

SERVICIOS METRICA INGENIERIA, S.L.



Mejoramos el futuro, innovando en el presente

Servicios

Métrica Ingeniería es una empresa líder en Servicios de Ingeniería Mecánica.

Los servicios que ofrecemos los podemos agrupar en cinco grandes apartados:

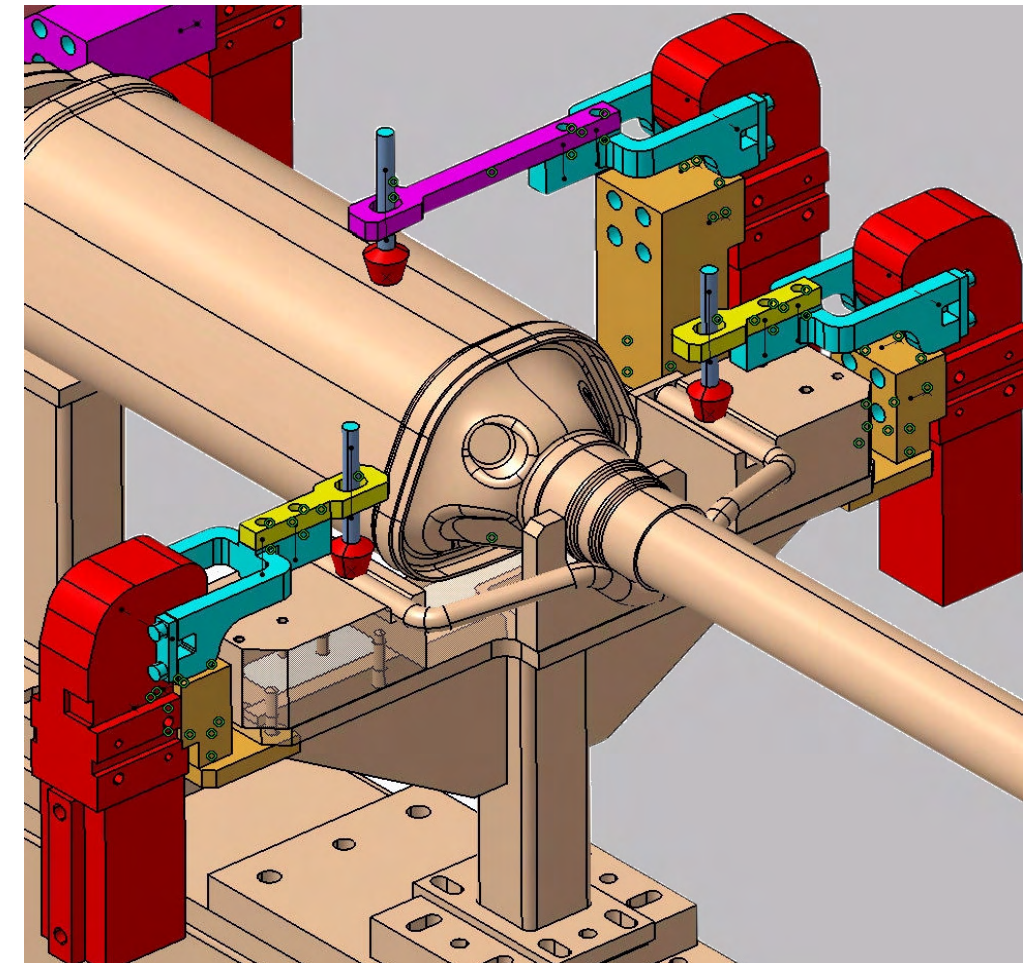
- **INGENIERIA MECÁNICA**
- **DISEÑO INDUSTRIAL**
- **FABRICACIÓN**
- **OUTSOURCING**
- **ARQUITECTURA SINGULAR**



Ingeniería Mecánica

Nuestro objetivo es dotar a las empresas dedicadas a la fabricación mecánica de un Servicio de **Oficina Técnica**, que permita mejorar su competitividad y con unos **costes controlados**.

- Diseño mecánico
- Diseño en plástico
- Industrialización (Máquinas, Utillajes, Líneas, etc.)
- Análisis de resistencia FEM
- Simulación dinámica
- Planos y documentación técnica
- Ingeniería Inversa
- Outsourcing



Diseño Industrial

Ayudamos a que su empresa disponga de **productos más competitivos** en el mercado identificando oportunidades de mejora con **soluciones innovadoras**.

Servicios:

- Diseño de estilo
- Modelado superficies complejas
- Análisis de resistencia FEM
- Simulación dinámica
- Planos y documentación
- Estudio ergonómico



Fabricación

Para sus fabricados, Métrica colabora con talleres mecánicos reconocidos por su calidad, ofreciendo con ello un servicio integral que abarca desde el diseño hasta la puesta a punto en las instalaciones del cliente.

- Fabricados piezas unitarias
- Máquinas y utillajes
- Prototipos
- Metrología y análisis dimensional

Prototipos rápidos.

- Sinterizado plástico
- Sinterizado metal
- Pequeñas series
- Moldes de silicona

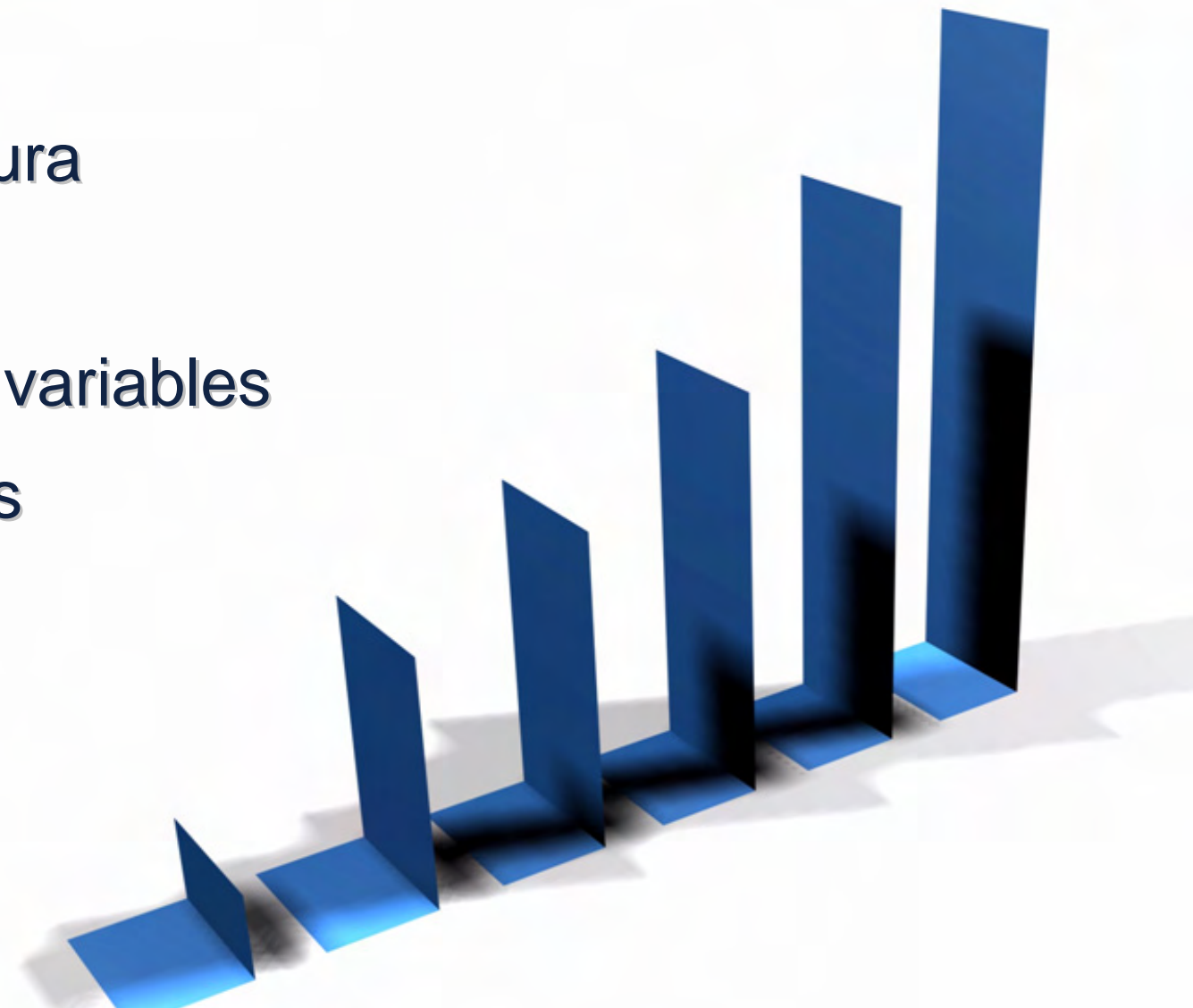


Outsourcing

Si tiene necesidad de recursos en un proyecto, nosotros le proporcionamos el personal necesario para integrarse en el equipo de trabajo de su empresa.

Ventajas de este servicio:

- Control real sobre los costes del proyecto
- Disposición inmediata del personal necesario
- Puede acometer proyectos de mayor envergadura
- Acceso a personal cualificado
- Flexibilización de su compañía, costes fijos por variables
- Mayor dinamismo y flexibilidad ante los cambios
- No hay costes de formación
- No hay costes de indemnizaciones
- Respeto de la propiedad intelectual



Arquitectura

Nuestra **experiencia en el mundo industrial-mecánico**, aplicada a proyectos emblemáticos de Arquitectura, nos permite facilitar el desarrollo de estos proyectos que en muchos casos tienen una gran dificultad debido a las formas sinuosas que presentan.

Servicios:

- Bocetos de diseño iniciales
- Diseño de estructuras complejas
- Modelado paramétrico 3D
- Planos de montaje
- Planos de fabricación
- Dirección de obra



Innovación

En Métrica Ingeniería puede encontrar el mejor socio para sus actividades de I+d+i.

Con nuestra experiencia en diversos campos tecnológicos le proponemos soluciones que le permitirán **mejorar y crear nuevos productos** para lograr su éxito empresarial.

Algunas ventajas para invertir en innovación:

- Optimización proceso productivo
- Reducción de referencias
- Mejoras estéticas
- Mejora de calidad
- Ergonomía
- Facilidad de montaje
- Mejores prestaciones
- Nuevas prestaciones



Información

Si desea mayor información ó ponerse en contacto con nosotros puede hacerlo mediante los siguientes medios:

OFICINAS CENTRALES

Centro Empresarial San Lamberto
Ctra. del Aeropuerto, N° 4, Oficina 2-12
50011, Zaragoza, España

CONTACTO TELEFÓNICO

TFNO: 976 106 695 (4 líneas)
FAX: 976 738 526

EMAIL

ingemetrica@ingemetrica.com

WEB

www.ingemetrica.com

¡ GRACIAS POR SU ATENCIÓN !

